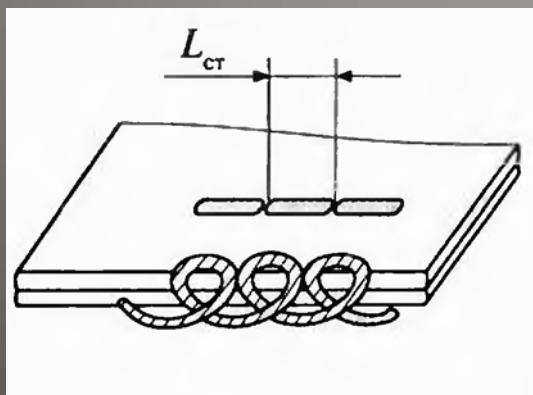


**Виконання строчок
петле подібного та
хрестоподібного стібка**



Петлеподібні зшивні

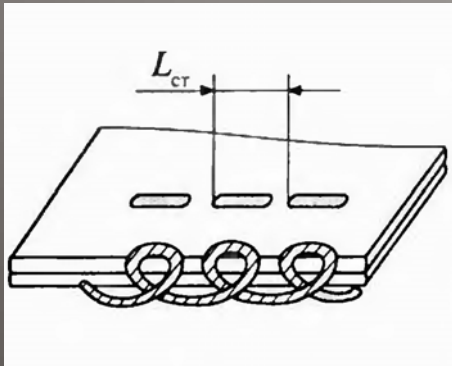
- Призначені для з'єднання деталей з еластичних тканин (трикотаж).
- Довжина стібка = 0,2 – 0,4 см.



Петлеподібні розметувальні

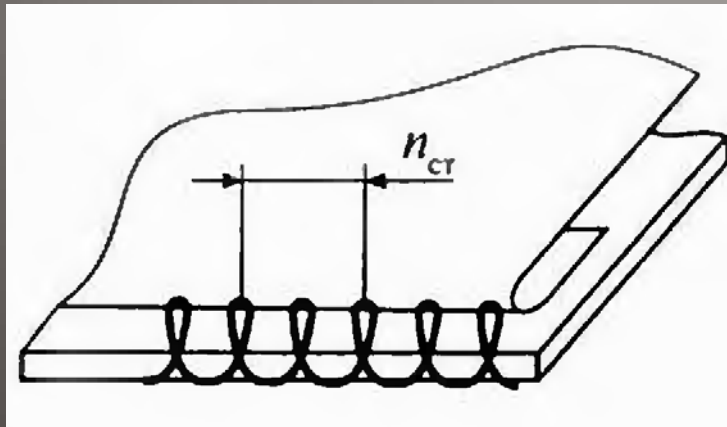
Призначені для з'єднання деталей швом з підвищеною розтяжністю і міцністю.

Довжина стібка = 1,5 – 2,0 см.



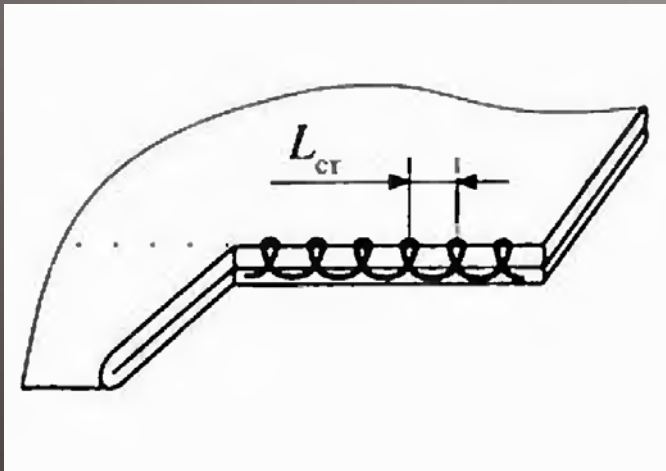
Петлеподібні потайні підшивні

- Призначені для підшивання низу із сипучих тканин.
- Частота стібків = 3 – 4 стібка в 1 см.



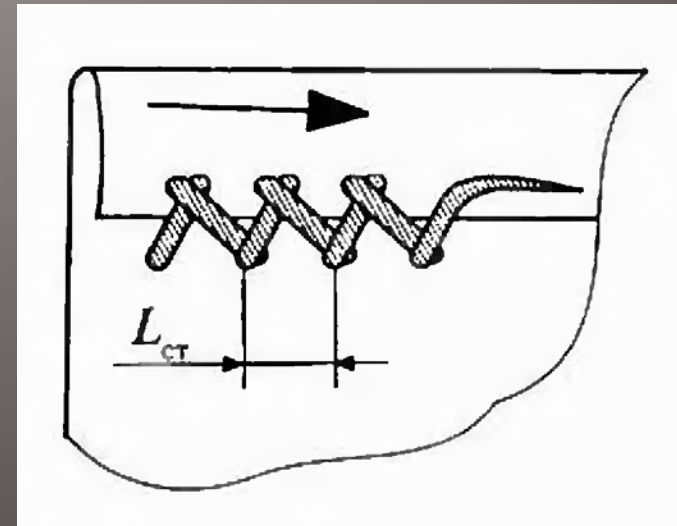
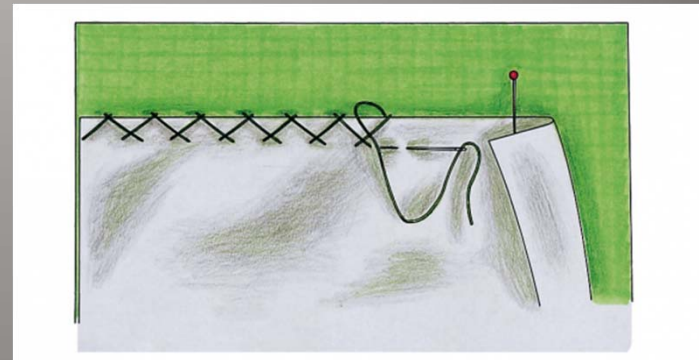
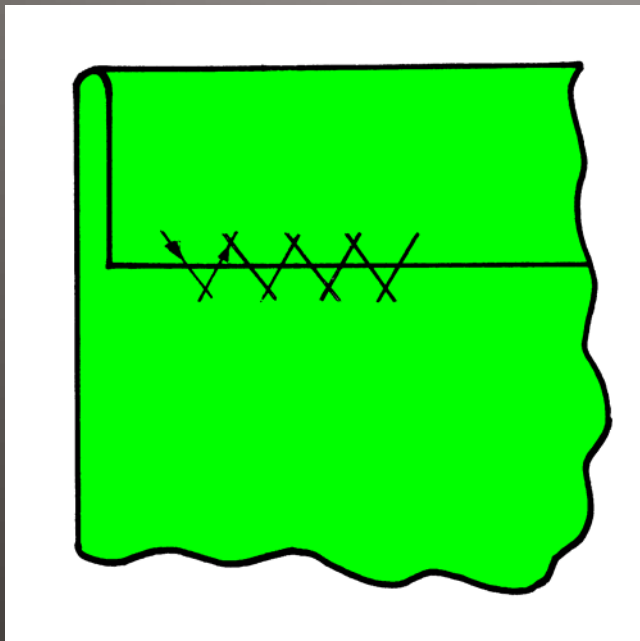
Петлеподібні вспушні

- Призначені для закріплення обшитих і вивернутих країв деталі.
- Довжина стібка 0,3 – 0,7 см (залежить від матеріалу)



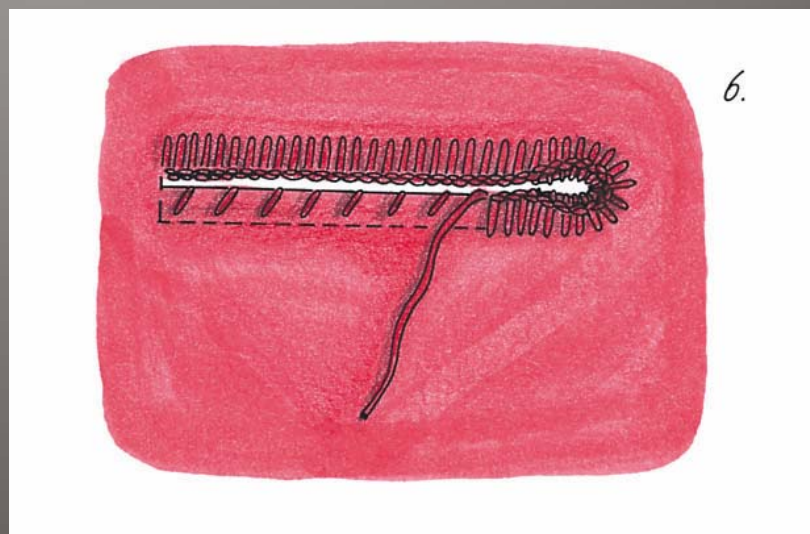
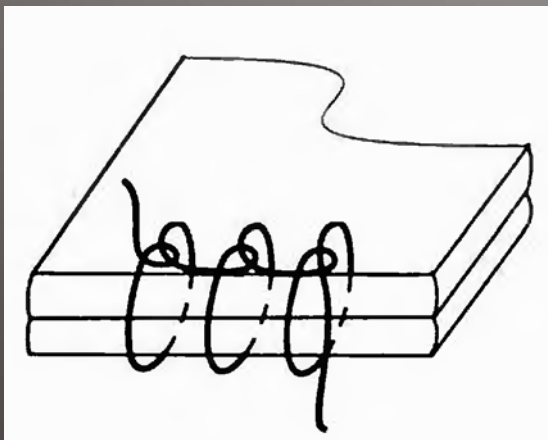
Хрестоподібні

- Призначені для підшивання підігнутих зрізів деталей з сипучих тканин.
- Довжина стібків = 0,5 – 1 см.
- Частота стібків = 1 – 2 в 1 см.



Петельні

- Призначені для обметування петель або зрізів деталей з легкосипучих тканин.
- Частота стібків в 1 см = 5 – 6.
- При обметуванні петель 12 - 15



Контрольні питання

- Що таке стібок?
- Які бувають стібки за призначенням?
- Чому перераховані стібки називають петлеподібними?
- Перерахуйте стібки, що призначені для обробки низу виробу.