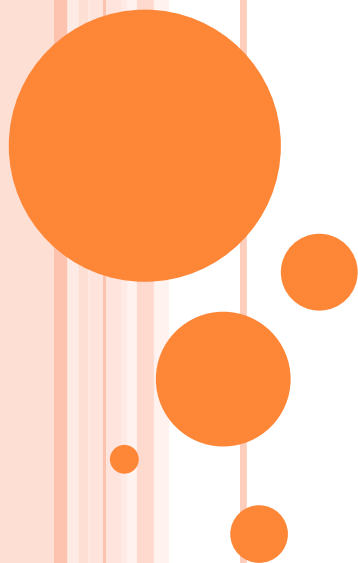
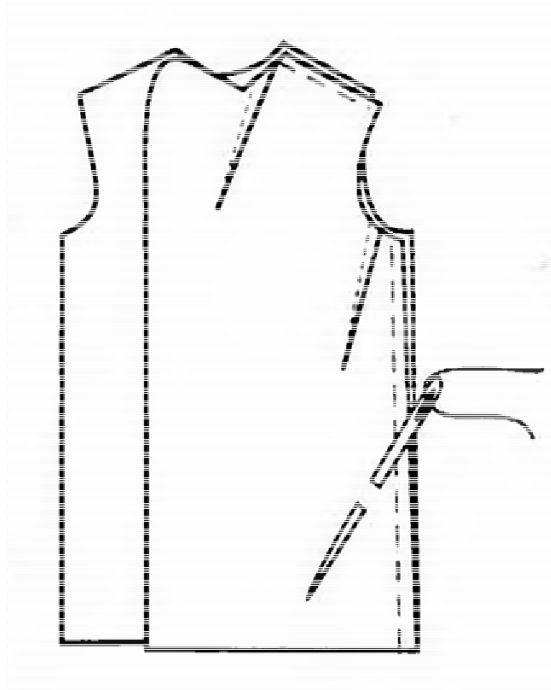


# ТЕРМІНОЛОГІЯ РУЧНИХ РОБІТ



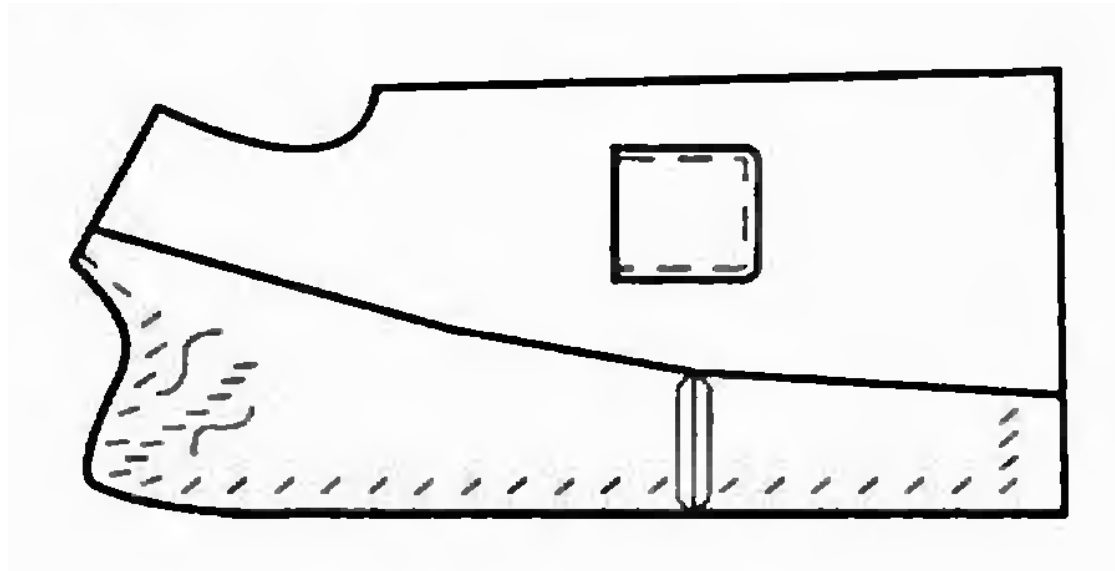
## ЗМЕТУВАННЯ

- Тимчасове з'єднання двох приблизно однакових за розміром деталей



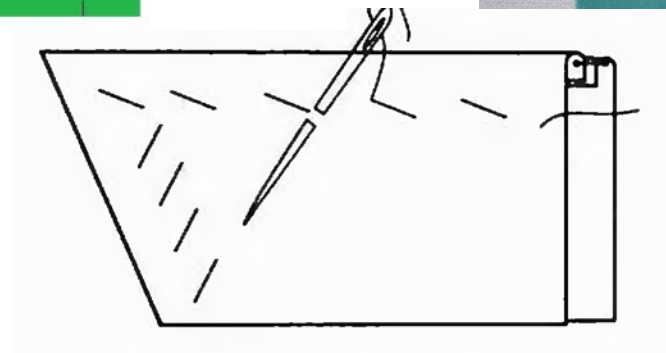
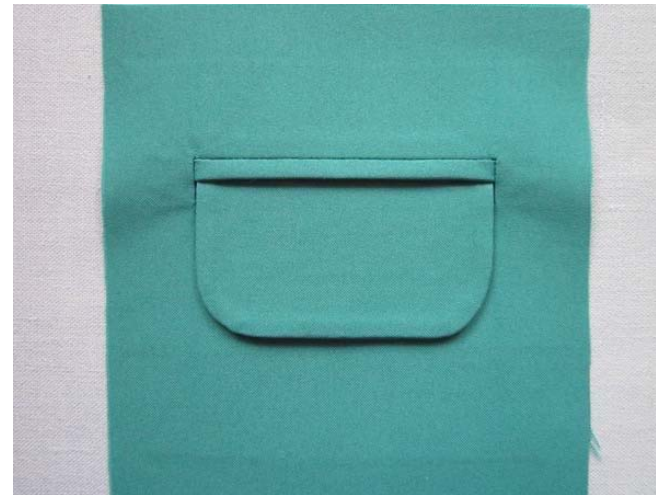
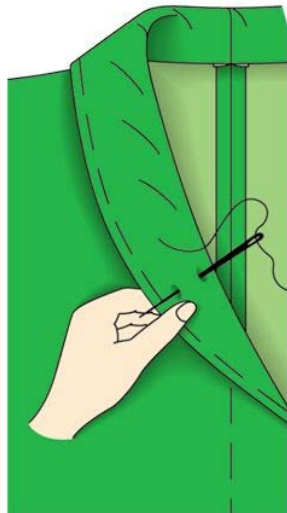
## НАМЕТУВАННЯ

- Тимчасове з'єднання деталей накладених одна на одну



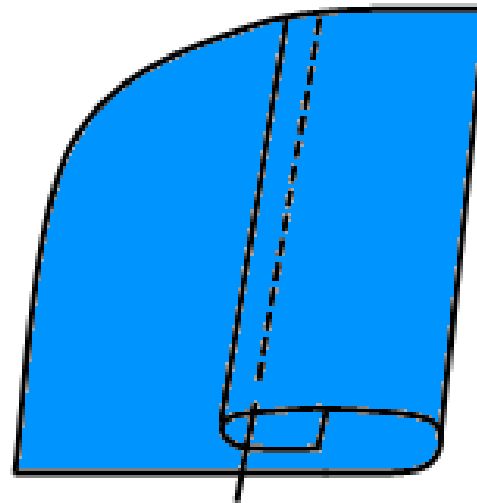
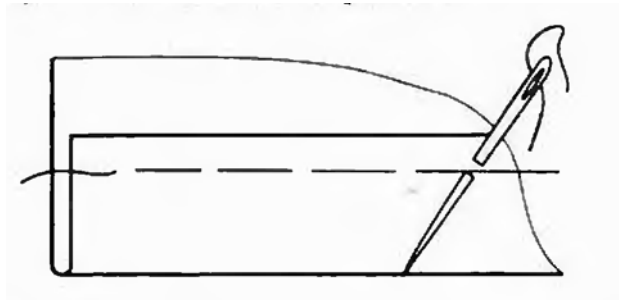
## ВИМЕТУВАННЯ

- Тимчасове закріплення обшитого і вивернутого краю деталі



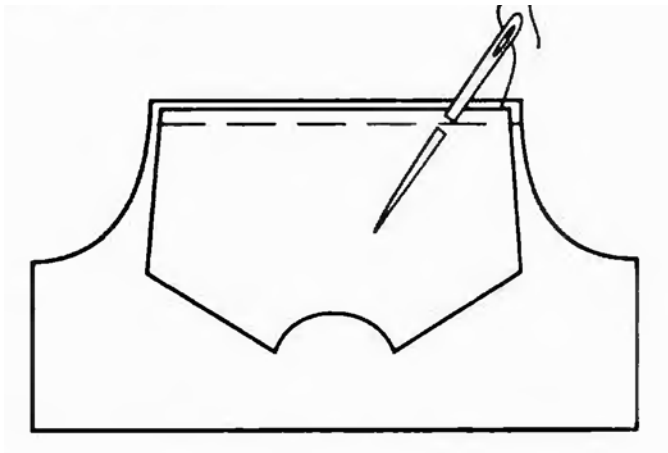
## ЗАМЕТУВАННЯ

- Тимчасове закріплення підігнутого краю деталі



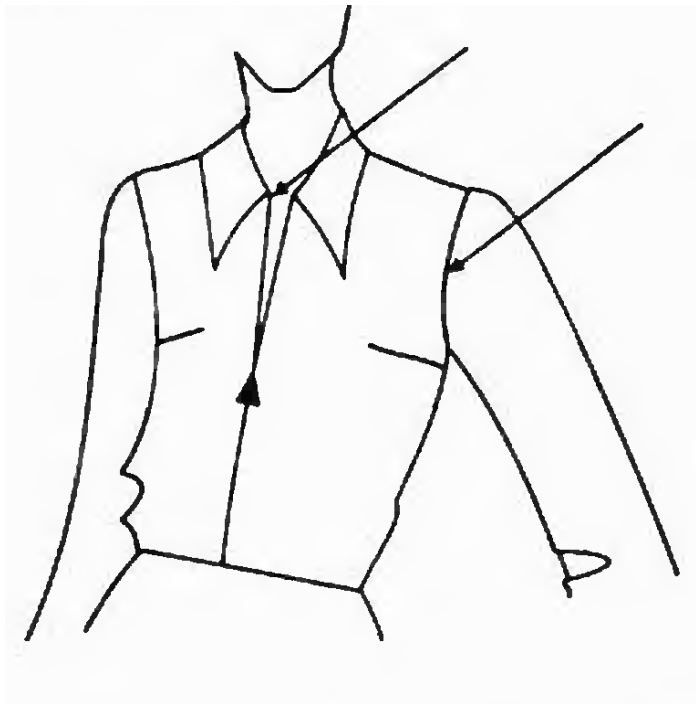
## ПРИМЕТУВАННЯ

- Тимчасове прикріплення дрібної деталі з великою



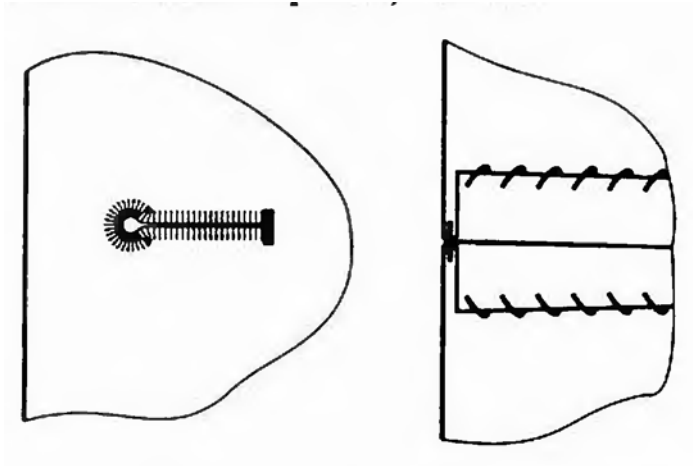
## ВМЕТУВАННЯ

- Тимчасове з'єднання деталей по овальному контуру



## ОБМЕТУВАННЯ

- Постійне закріплення зрізів деталей з метою запобігання їх від обсипання



# ПРИШИВАННЯ

- Постійне з'єднання фурнітури з виробом



## Підшивання

- Прикріплення підігнутого краю деталі стібками постійного призначення, що не помітні з лицьової сторони

